

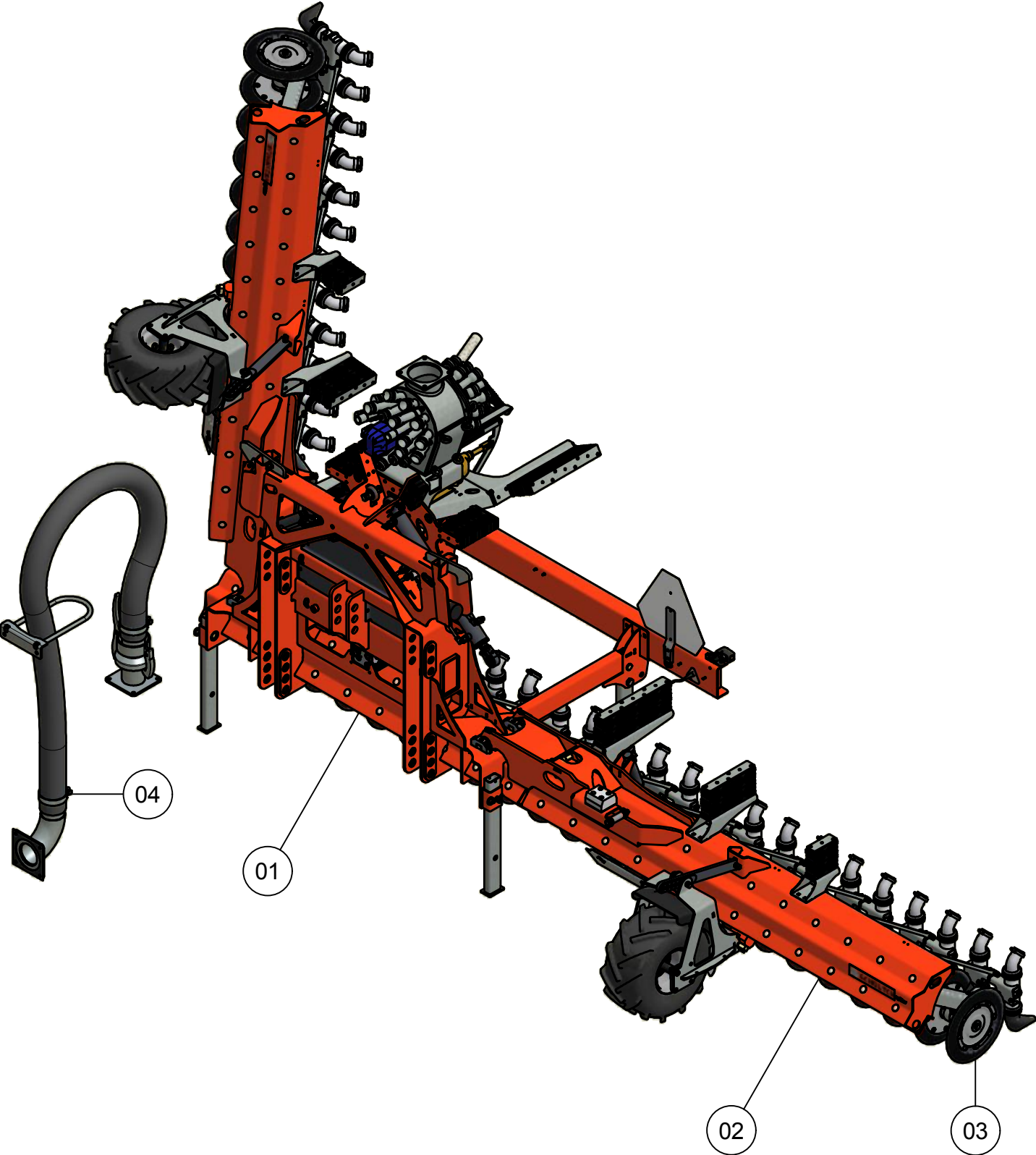
# ONDERDELENBOEK

## Spider SP6834

Serie no.: 338.0013 – 338.0032



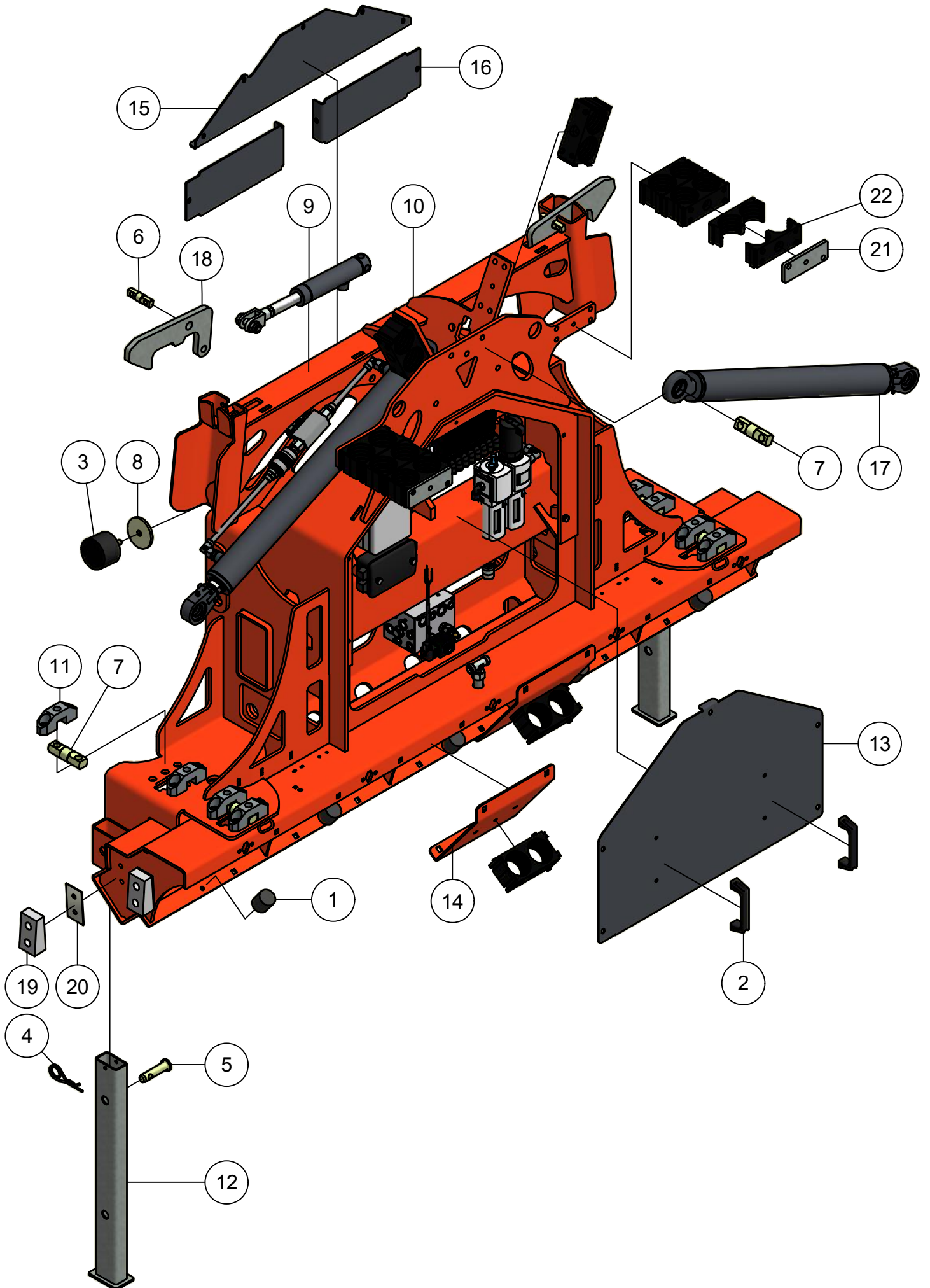




# Inhoudsopgave

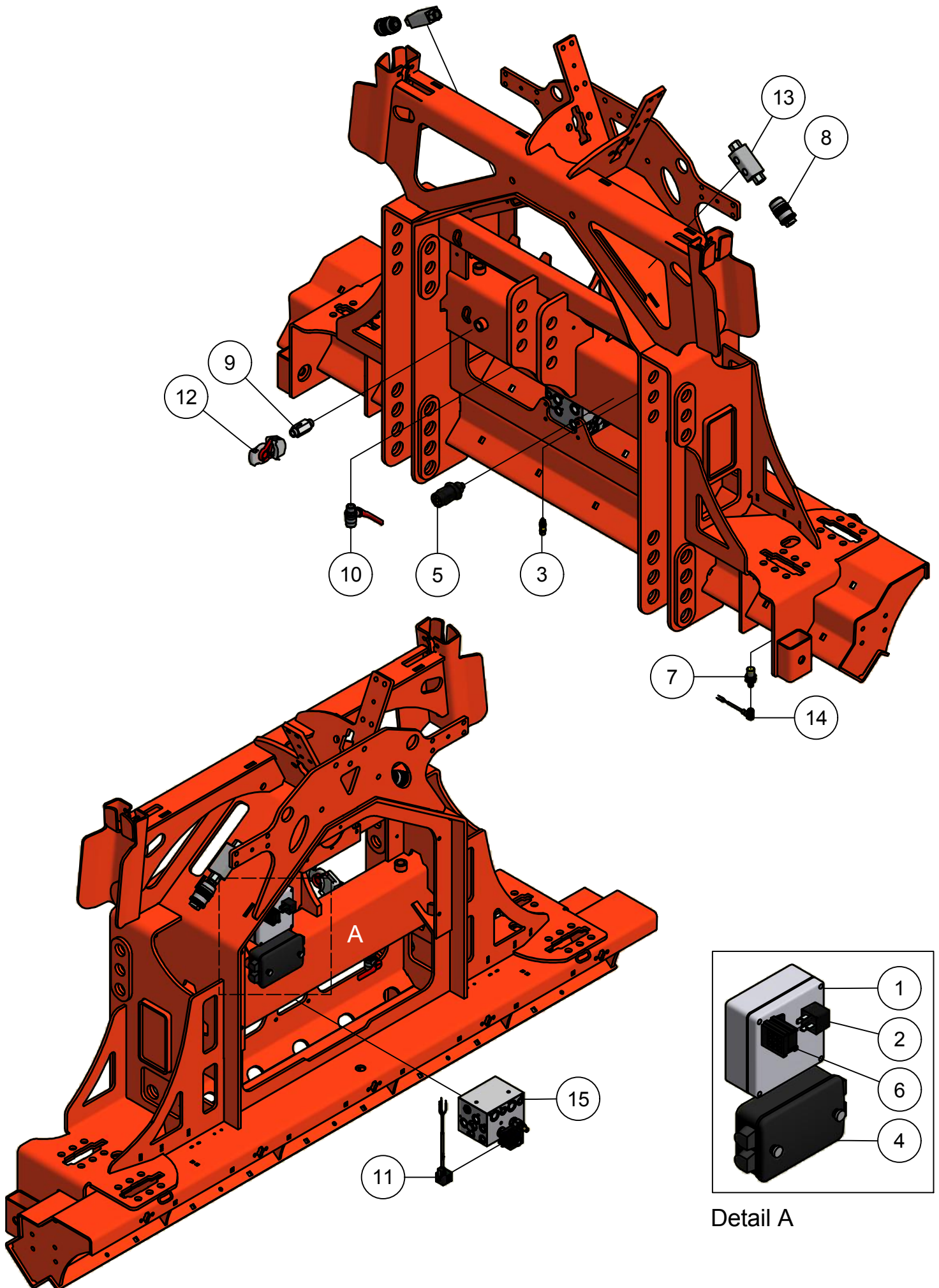
	Pagina
<b>01. Hoofdframe</b>	<b>5</b>
01.01. Elektra-hydrauliek	7
01.02. Luchtafsluiting	9
01.03. Lichtbalk	11
01.04. Verdeler toebehoren	13
01.05. Verdeler	15
<b>02. Opklaparm</b>	<b>19</b>
02.01. Steunwiel	21
02.02. Schijfafscherming	23
<b>03. Element</b>	<b>25</b>
03.01. Pneumatic afsluiter	27
03.02. Kouterschijf	29
<b>04. Toevoerdelen</b>	
04.01. Toevoerslang 4"	31
04.02. Toevoerslang 5"	33
04.03. Doseringset	35

# 01. Hoofdframe



# 01. Stuklijst hoofdframe

Stukn.	Artikelnummer	Omschrijving	Aant.	Opmerking
1	121142	Trillingsdemper	5	
2	121977	Beugelgreep	2	
3	122311	Trillingsdemper	1	
4	123205	Borgveer 4mm dubbel	2	
5	125710	Pen	2	
6	200.20.070	Oplegpen 20x70	2	
7	200.30.100	Oplegpen 30x100	6	
8	310.01.013	Sluitring $\varnothing 75 \times 6$	1	
9	327.05.005	Remcilinder met gaffel $\varnothing 16 \times 32$	2	
10	338.01.001	Hoofdframe Spider 6,8m	1	
11	338.01.006	Brugstuk oplegpen $\varnothing 30$	8	
12	338.01.008	Steunpoot L=600mm	2	
13	338.01.009	Afschermplaat SP6834	1	
14	338.01.010	Verstevigingsplaat tbv slangklem	2	
15	338.01.011	Afschermkap	1	
16	338.01.012	Afschermplaat	2	
17	338.04.001	Opklapcilinder D35/60-562	2	Afdichtset: 123275
18	339.01.017	Borghaak	2	
19	339.01.045	Wig klein HMPE	4	
20	339.01.051	Vulplaat wig-klein	4	
21	339.03.037	Contrastrip L=140	2	
22	339.03.039	Kunststof slangklem	20	



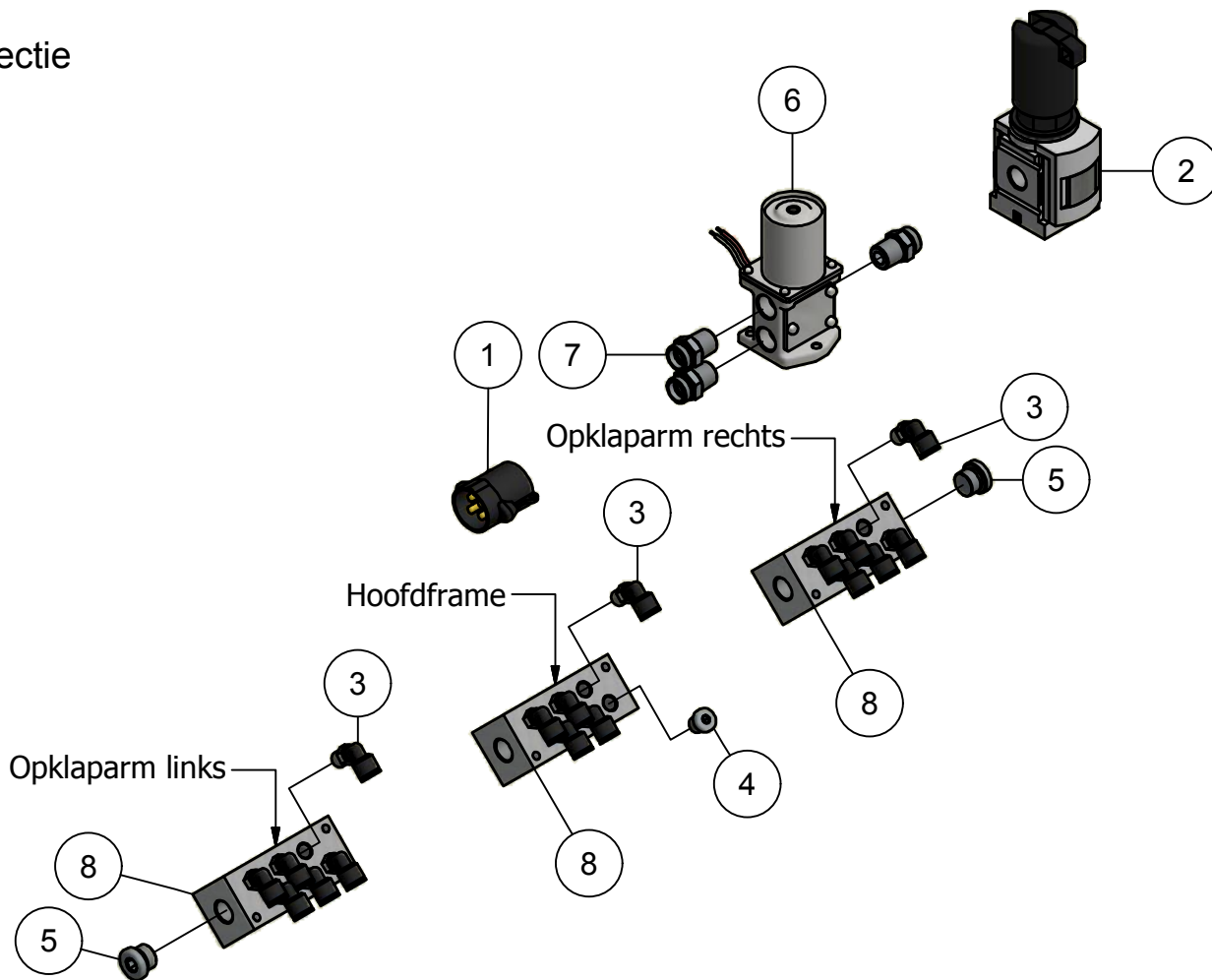
## 01.01. Stuklijst elektra-hydrauliek

Stukn.	Artikelnummer	Omschrijving	Aant.	Opmerking
1	121068	Schakelkast 122x120x55mm	1	
2	121898	Relais 12V	1	
3	122233	Veiligheidsventiel	1	
4	122460	Verdeeldoos 32-polig	1	
5	122517	Stekker 7-polig	1	
6	122519	Steeksokkel 9-polig	1	
7	123122	Sensor	1	
8	123514	Smoofterugslagklep	2	
9	123749	Terugslagklep	1	
10	123993	Kogelkraan	1	
11	124139	Connector met LED	1	
12	125150	Luchtsnelkoppeling rood wagenuitv.	1	
13	125245	Gestuurde terugslagklep	2	
14	126333	Kabel 10mtr met connector haaks	1	
15	338.04.003	Manifold Spider SP6834/SP8040	1	

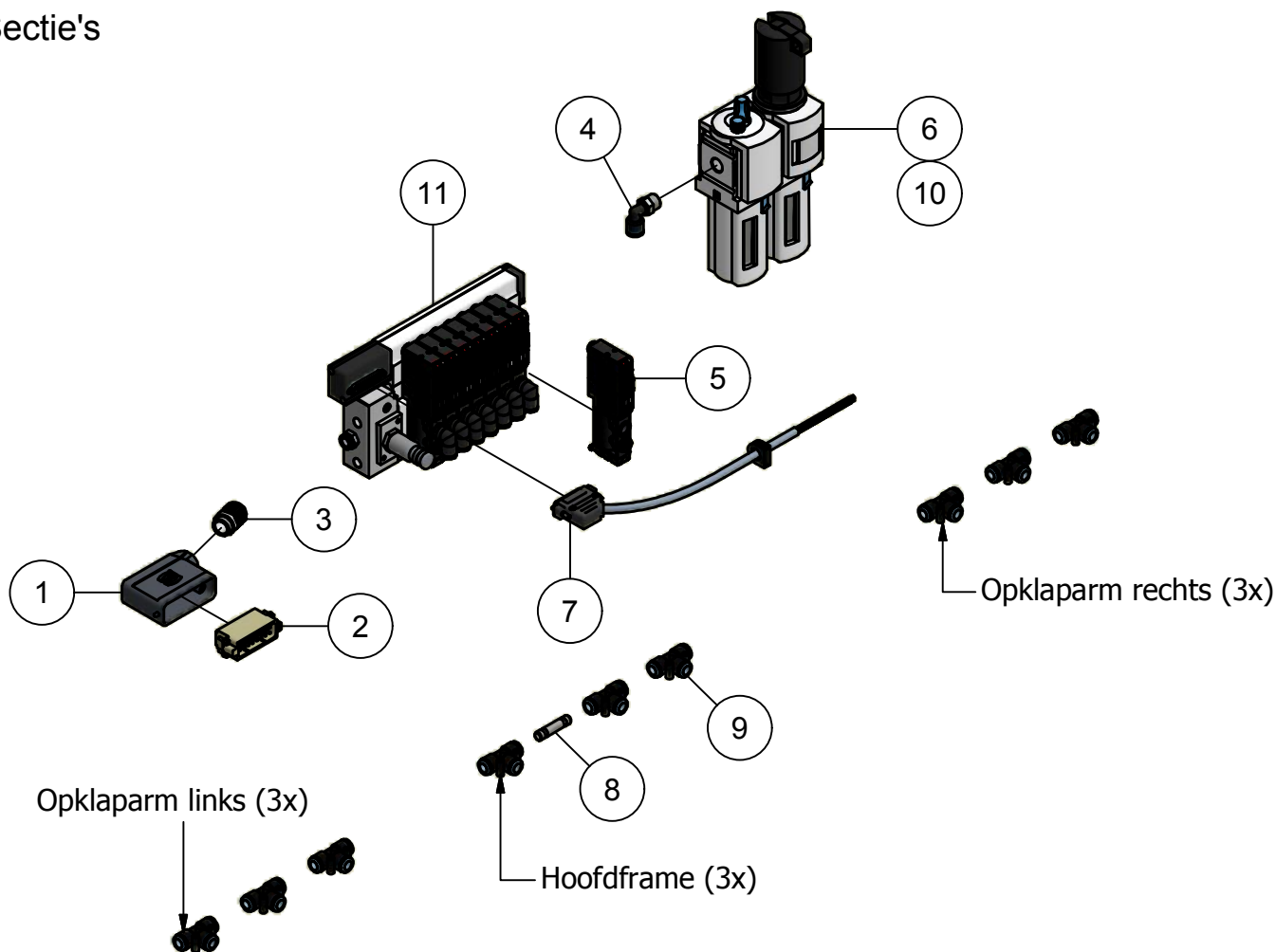


# 01.02. Luchtafsluiting

1 sectie



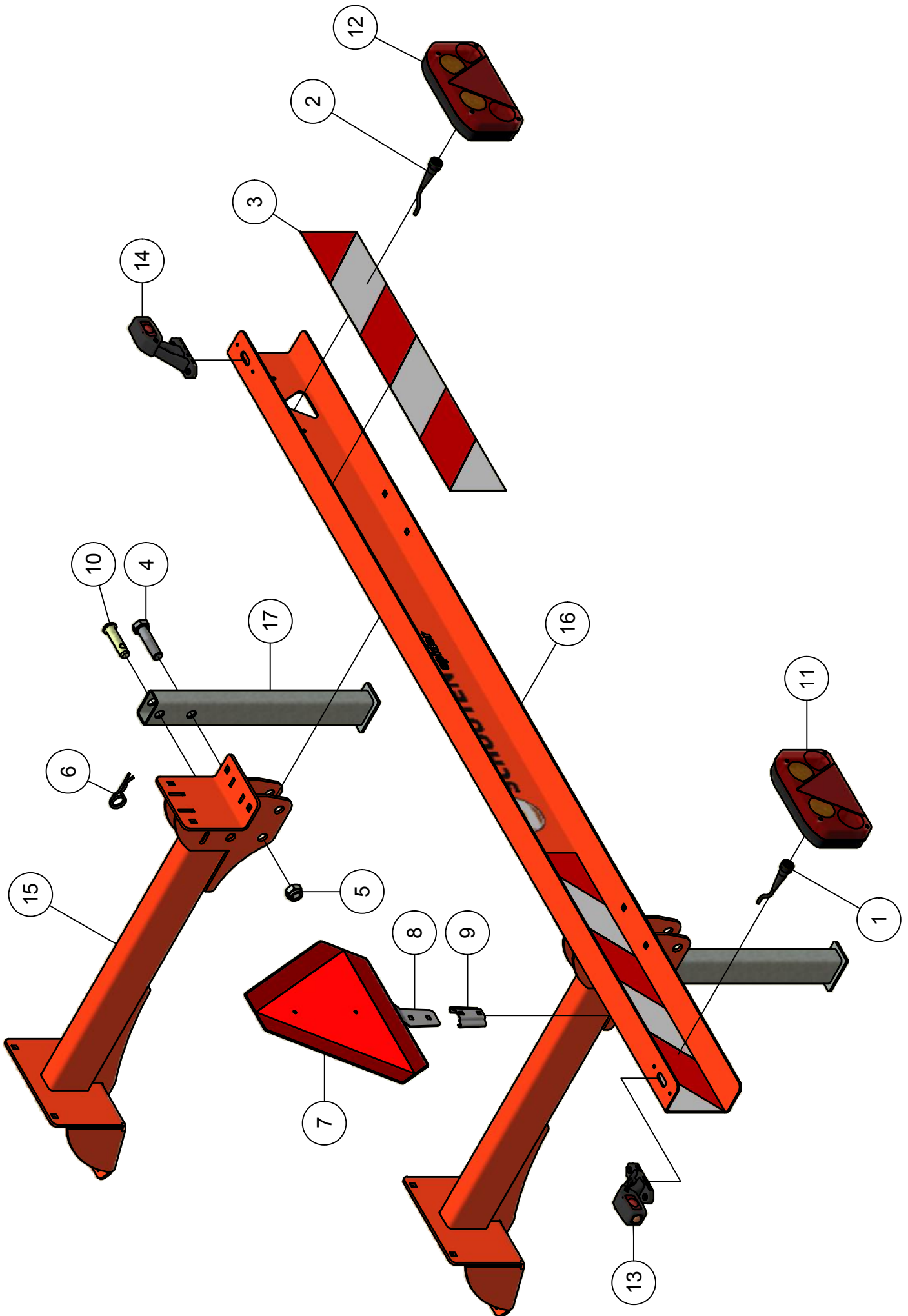
5 Sectie's



## 01.02. Stuklijst luchtafsluiting

1 Sectie				
Stukn.	Artikelnummer	Omschrijving	Aant.	Opmerking
1	122516	Stekker 4-polig	1	
2	124211	Reduceerventiel	1	N.v.t. bij perslucht van vacuümpomp
3	124645	Insteeknippel	17	
4	125341	Afsluitdop	1	
5	125343	Afsluitdop	2	
6	126090	3/2 Luchtventiel	1	
7	126096	Koppeling 15L-1/2NPT	3	
8	309.09.012	Manifold 6 uitgangen	3	

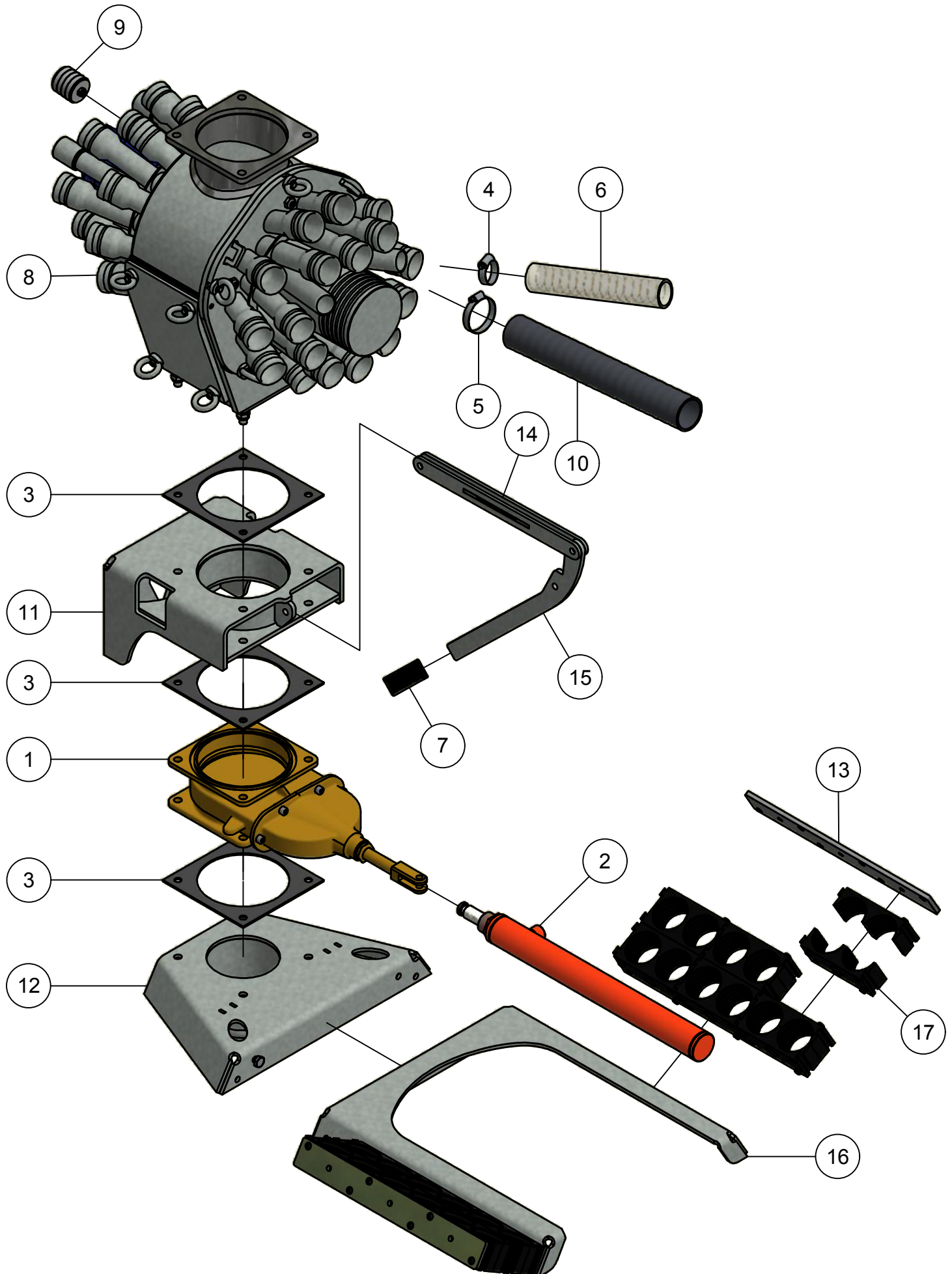
5 Sectie's				
Stukn.	Artikelnummer	Omschrijving	Aant.	Opmerking
1	121076	Hood side-entry	1	
2	121077	Schroef terminal 16-polig male	1	
3	123341	Kabelwartel	1	
4	125607	Insteeknippel	1	
5	125938	3/2 Luchtventiel tbv ventieleiland	8	
6	125951	Luchtverzorgingseenheid	1	Persluchtgereedschap olie: 0,15ltr Oil 32
7	125977	Sub-D connector	1	L=2000mm
8	126022	Verbindingsnippel	1	
9	126033	Insteeknippel T-stuk	9	
10	126162	Filter-element 40µm	(1)	
11	339.04.002	Ventieleiland 8-voudig 12Vdc	1	



## 01.03. Stuklijst lichtbalk

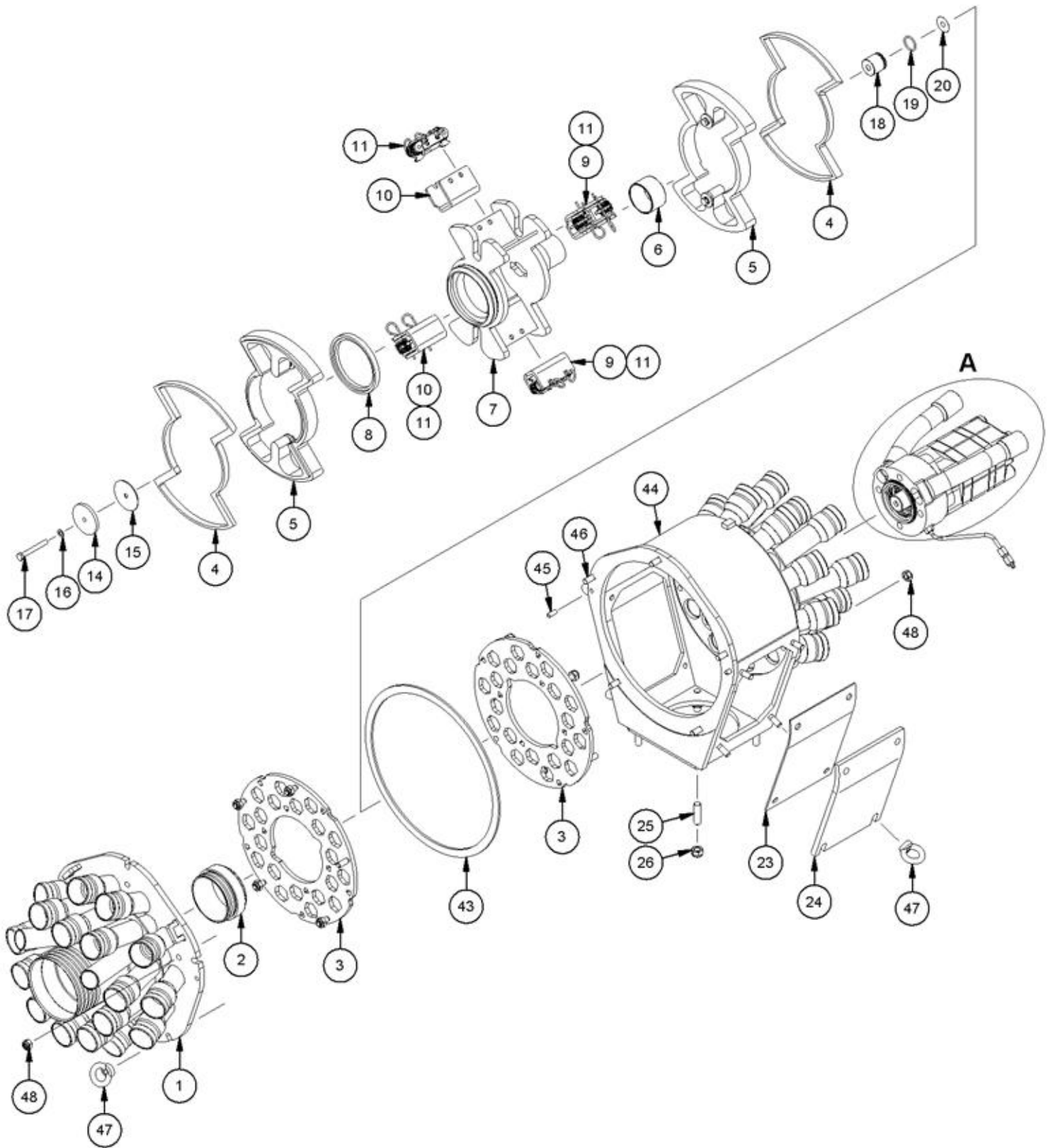
Stukn.	Artikelnummer	Omschrijving	Aant.	Opmerking
1	122470	Kabel met bajonetaansluiting links	1	
2	122471	Kabel met bajonetaansluiting rechts	1	
3	122472	Reflektiemarkeringsticker(set l+r)	1	
4	122727	Bout M20x80 DIN931 ELVZ	2	
5	122950	Moer M20ZB DIN985 ELVZ	2	
6	123205	Borgveer 4mm dubbel	2	
7	125365	Driehoekbord	1	
8	125366	Strip voor bord	1	
9	125367	Steun voor bord	1	
10	125710	Pen	2	
11	200.05.001	Achterlamp LED links	1	
12	200.05.002	Achterlamp LED rechts	1	
13	200.05.005	Markeringslamp LED links	1	
14	200.05.006	Markeringslamp LED rechts	1	
15	338.01.002	Lichtbalk bevestiging	2	
16	338.01.003	Lichtbalk SP6834	1	
17	338.01.007	Steunpoot L=550mm	2	

# 01.04. Verdeler toebehoren



## 01.04. Stuklijst verdeler toebehoren

Stukn.	Artikelnummer	Omschrijving	Aant.	Opmerking
1	122011	Afsluiter 6" vierkantflens	1	
2	122016	Cilinder afsluiter EW 6"	1	Optie
3	122112	Vierkantpakking 6"	3	
4	124905	Slangklem RVS	4	
5	124906	Slangklem RVS	34	
6	124990	PVC-slang blank p/mtr	(1)	
7	125515	Omdop zwart	1	
8	125970	Verdeler SP6834	1	Zie pagina: 15 - 18
9	126047	Afsluitstop verdeler	6	
10	200.04.001	Schouten bemesterslang ø51mm p/mtr	(1)	Rollengte: 50mtr
11	338.03.001	Verdelersteun	1	
12	338.03.002	Slangsteun hoofdframe	1	
13	338.03.003	Contrastrip 3-voudig	2	
14	338.03.004	Trekhevel	1	
15	338.03.005	Hendel afsluiterbediening	1	
16	338.03.009	Slangsteun 7-voudig	1	
17	339.03.039	Kunststof slangklem	24	



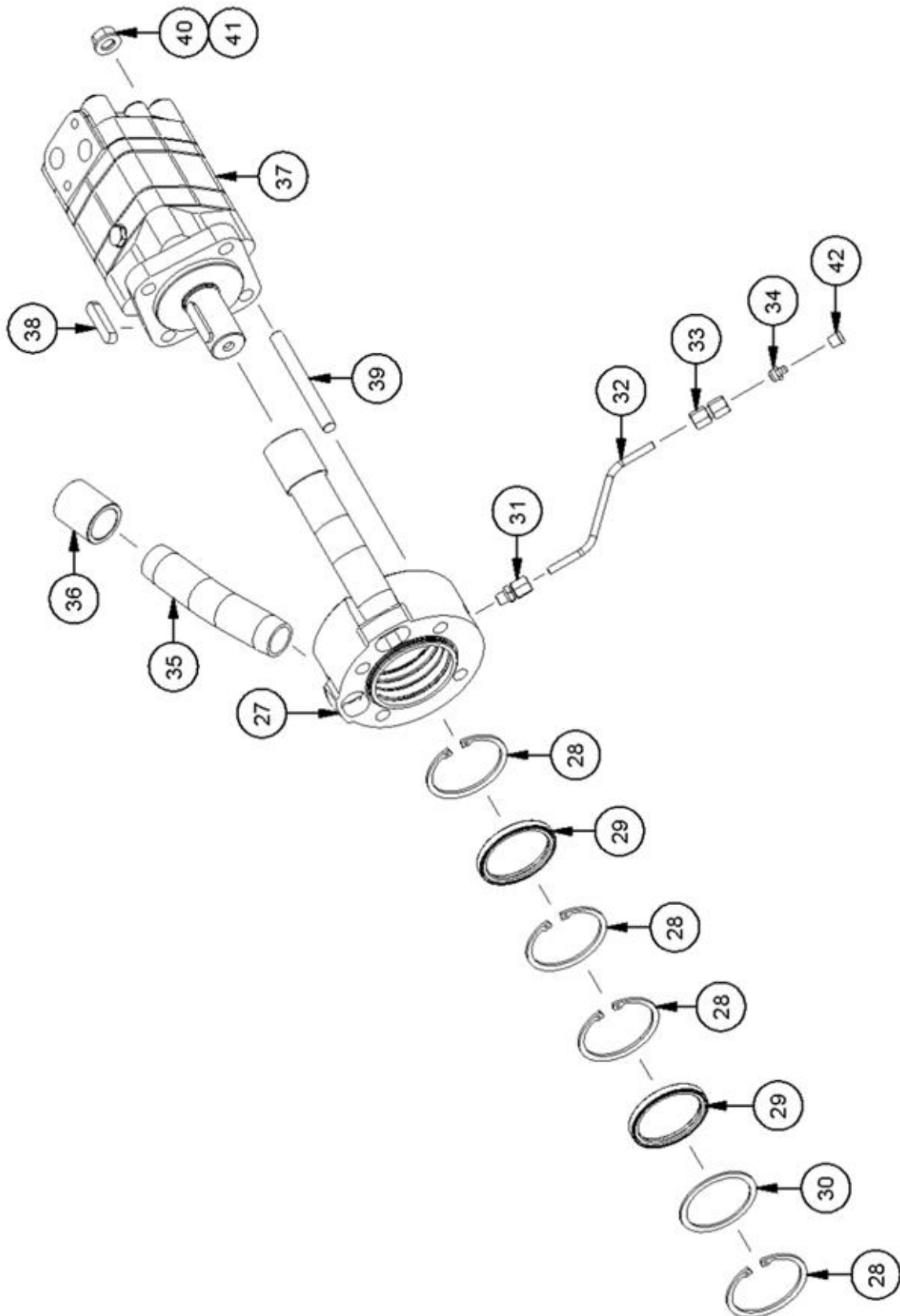
## 01.05. Stuklijst verdeler

Stukn.	Artikelnummer	Omschrijving	Aant.	Opmerking
1	TDE0010	Deksel verdeler	1	
2	125745	Draairing binnen	1	
3	126144	Snijring SP6834	2	
4	126146	Snijmes SP6834/SP8040	2	
5	126150	Meshouder SP6834/SP8040	2	
6	125746	Binnenring	1	
7	126148	Rotor SP6834/SP8040	1	
8	125785	Keerring	1	
9	TFL677	U-profiel	2	
10	TFL676	U-profiel	2	
11	126149	Voorspanelement SP6834/SP8040	4	
14	125787	Sluitring	1	
15	125783	ABIL-afdichting	1	
16	125788	Koperring	1	
17	122745	Bout M8x70 DIN931 ELVZ	1	
18	125791	Bus rotor	1	
19	125792	O-ring NBR	1	
20	125825	Passingsring	1	
23	125784	Afdichtrubber inspectieluik	1	
24	125830	Inspectieluik	1	
25	126138	Penschroef M12x30	4	
26	122940	Moer M12ZB DIN985 ELVZ	4	
43	125828	Afdichtrubber	(1)	1,1mtr
44	TEG0008	Behuizing verdeler	1	
45	125822	Cylindrische pen 8x18	2	
46	125821	Penschroef M10x25	13	
47	121179	Sluitring M10 DIN125A ELVZ	13	
48	122937	Moer M10ZB DIN985 ELVZ	12	



# 01.05. Aandrijving verdeler

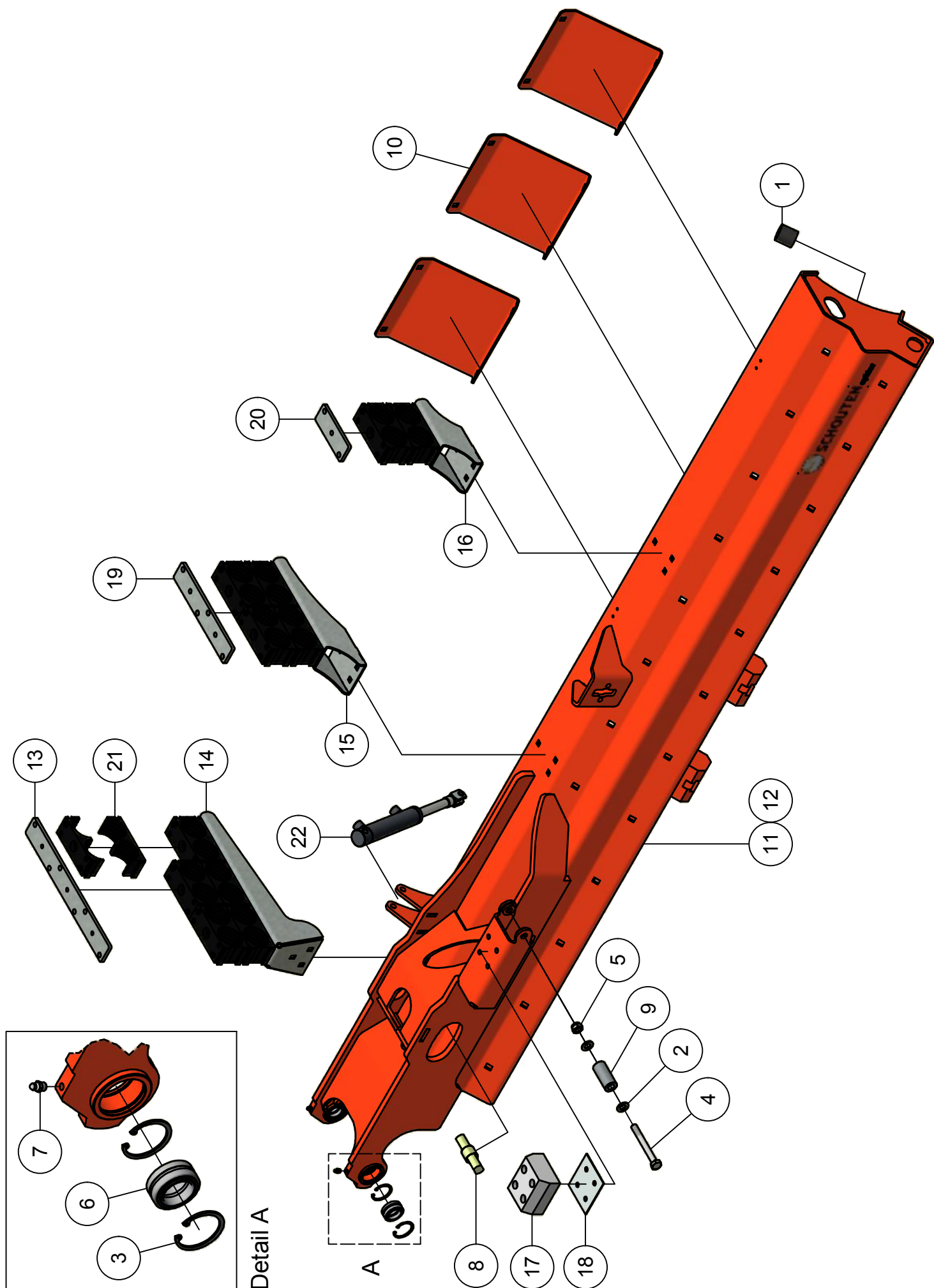
A - Hydromotor



## 01.05. Stuklijst aandrijving verdeler

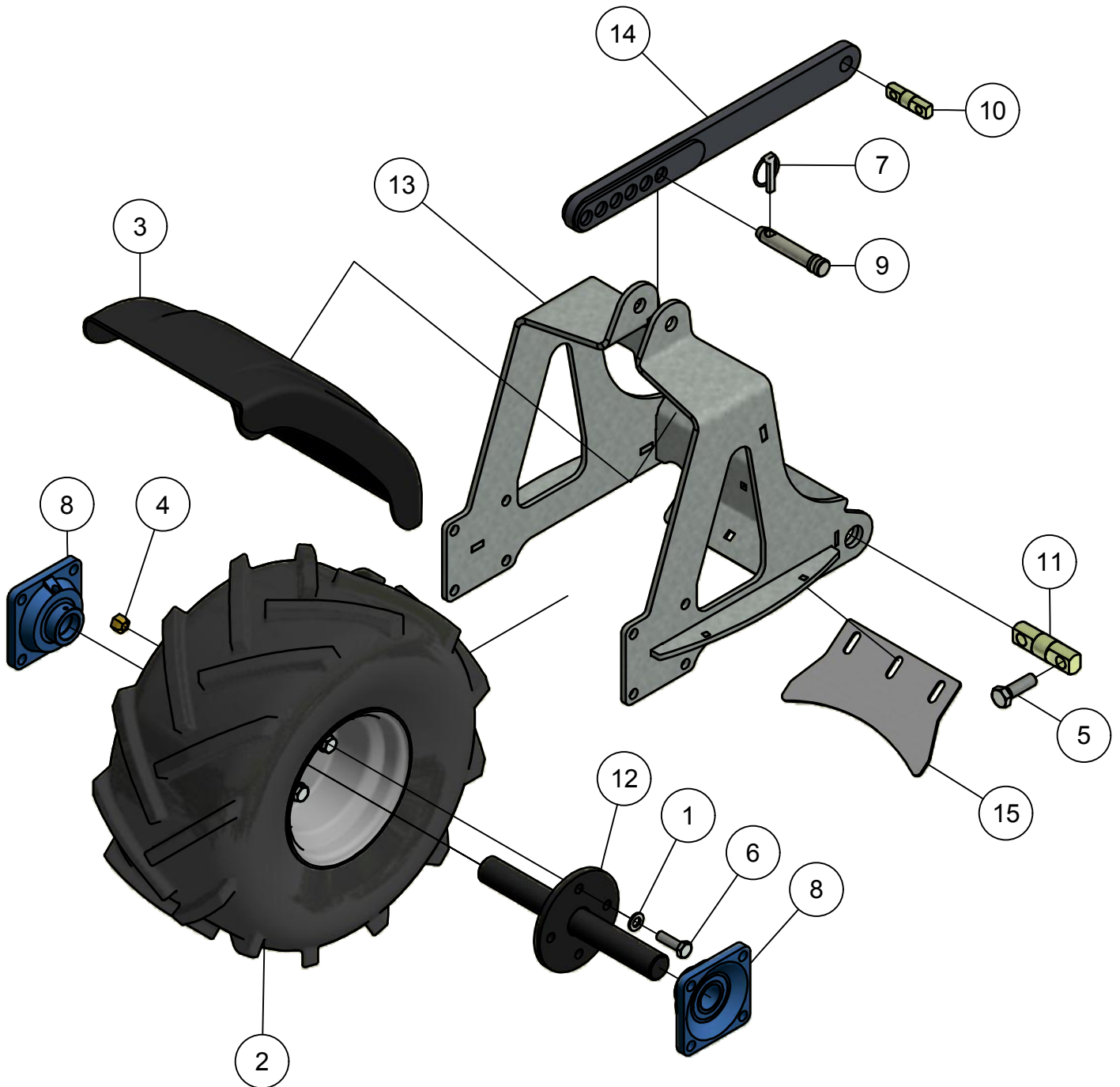
Stukn.	Artikelnummer	Omschrijving	Aant.	Opmerking
27	PRS0579	Motor bevestiging	1	
28	121892	Seeerring huis 72	4	
29	125796	Keerring	2	
30	125801	Pasring RVS	1	
31	NGE094	Inschroef koppeling	1	
32	NKS012	Vetleiding	1	
33	NGE093	Koppeling	1	
34	NKS001	Nippel	1	
35	TEE110	Buis BU-draad 1"	2	
36	125818	Mof BI-draad 1"	2	
37	124334	Hydromotor as 32	1	
38	125637	Inlegspie	1	
39	125820	Penschroef M12x90	4	
40	121183	Sluitring M12 DIN125A ELVZ	4	
41	122940	Moer M12ZB DIN985 ELVZ	4	
42	125814	Dop vetnippel	1	

# 02. Opklaparm



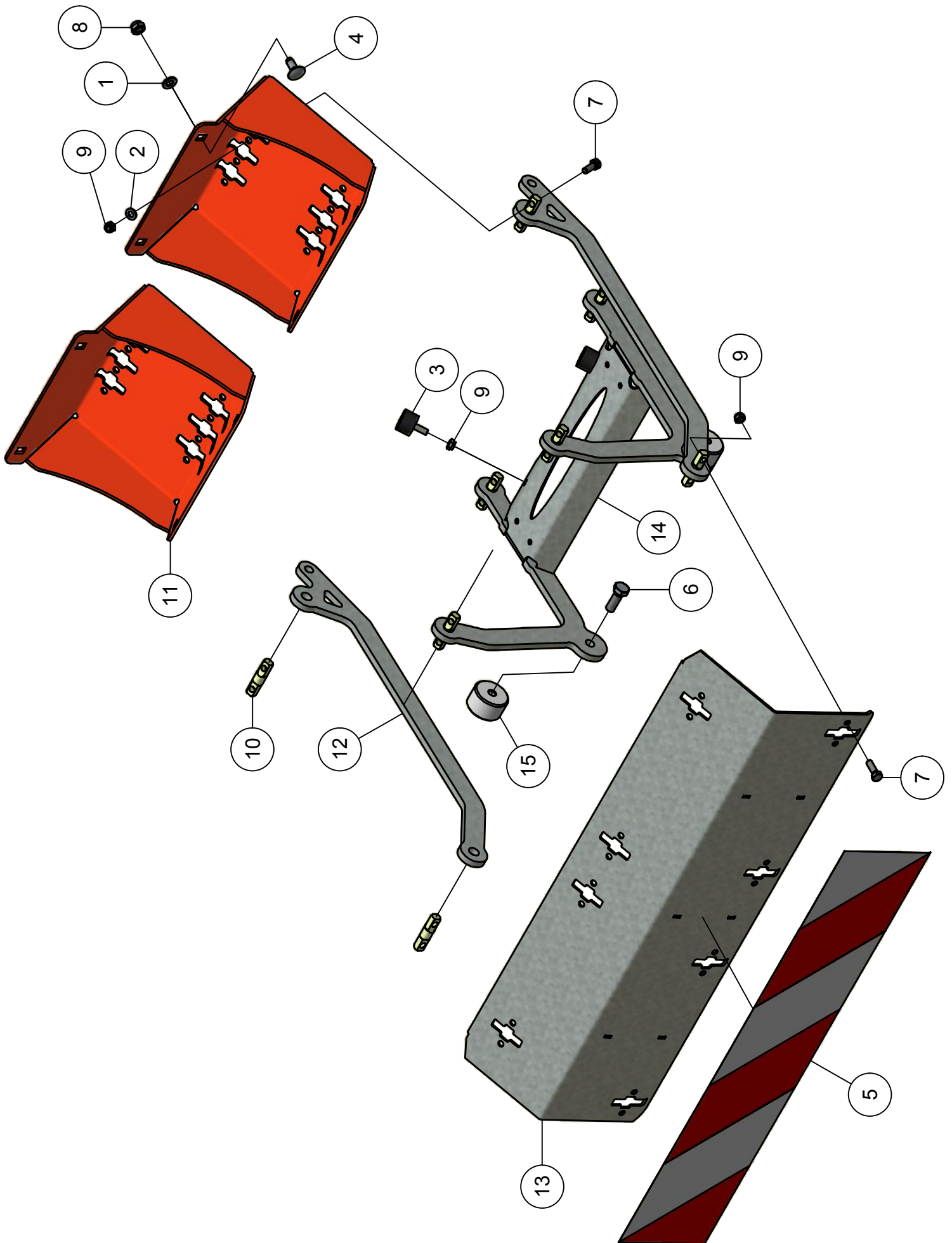
## 02. Stuklijst opklaparm

Stukn.	Artikelnummer	Omschrijving	Aant.	Opmerking
1	121142	Trillingsdemper	6	
2	121186	Sluitring M14 DIN125A ELVZ	2	
3	121884	Seegerring huis 47	4	
4	122686	Bout M14x120 DIN931 ELVZ	1	
5	122943	Moer M14ZB DIN985 ELVZ	1	
6	123591	Stangkoplager	2	
7	123688	Vetnippel	2	
8	200.30.100	Oplegpen 30x100	1	
9	311.01.015	Bus opklapborging	1	
10	338.01.005	Frame verstevigingsplaat	3	
11	338.02.001	Opklaparm 6,8m links	1	
12	338.02.002	Opklaparm 6,8m rechts	1	
13	338.03.003	Contrastrip 3-voudig	1	
14	338.03.006	Slangsteun 3-voudig	1	
15	338.03.007	Slangsteun 2-voudig	1	
16	338.03.008	Slangsteun-enkelvoudig	1	
17	339.01.018	Vangblok HMPE	1	
18	339.01.052	Vulplaat borgblok	1	
19	339.03.035	Contrastrip L=280	1	
20	339.03.037	Contrastrip L=140	1	
21	339.03.039	Kunststof slangklem	24	
22	339.05.003	Opklapcil. elementafsch. D20/30-95	1	Afdichtset: 125660



## 02.01. Stuklijst steunwiel

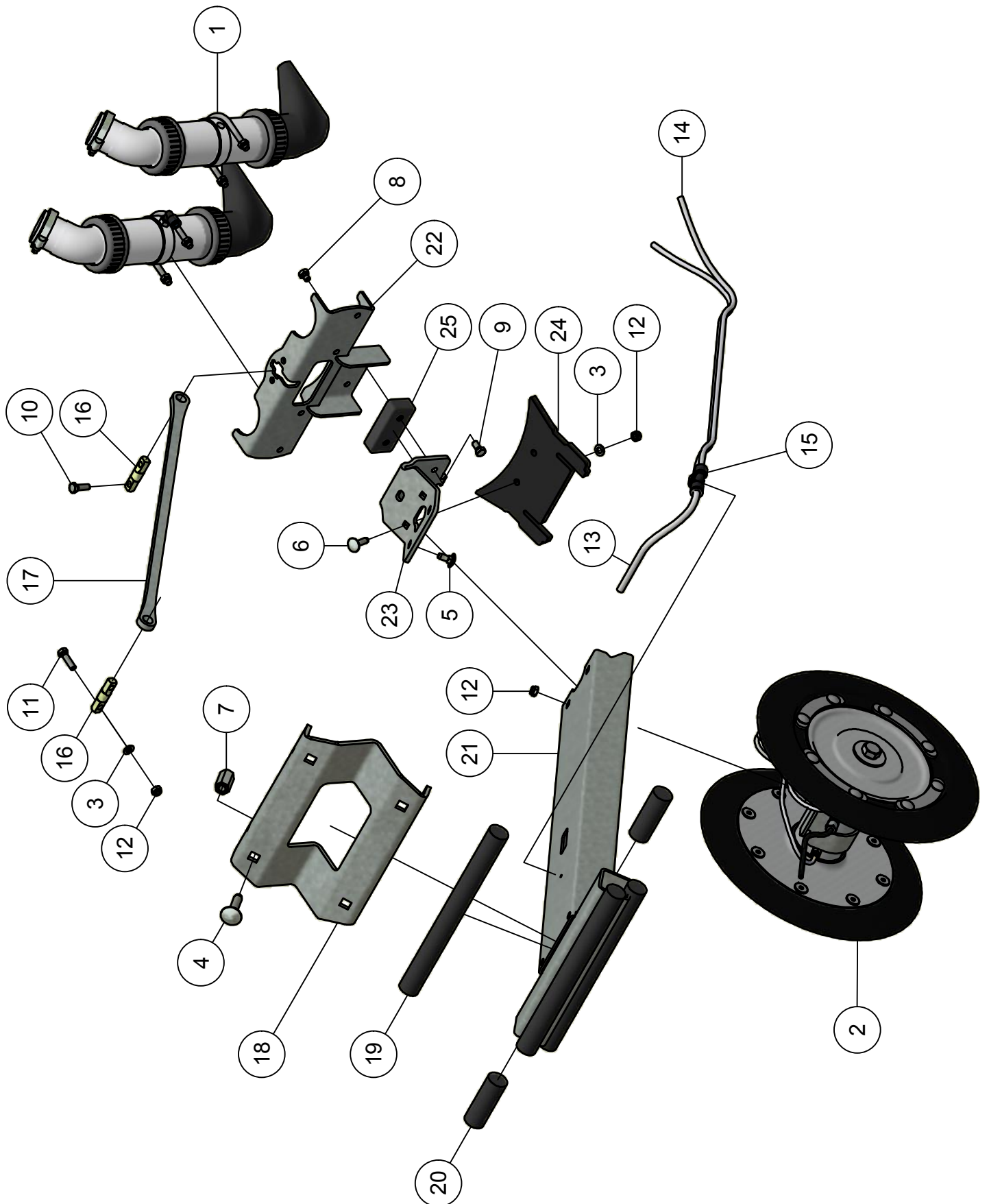
Stukn.	Artikelnummer	Omschrijving	Aant.	Opmerking
1	121183	Sluistring M12 DIN125A ELVZ	6	
2	121420	Band-wiel combinatie tractieprofiel	1	
3	122456	Spatschild zwart 28x50cm	1	
4	122549	Wielmoer M12	4	
5	122797	Bout M16x50 DIN933 ELVZ	4	
6	122895	Bout M12x1,5x40 DIN961 ELVZ	4	
7	124097	Borgclip 10mm	1	
8	124450	Flenslagerblok	2	
9	126382	Pen ø19	1	
10	200.20.070	Oplegpen 20x70	1	
11	200.30.100	Oplegpen 30x100	2	
12	339.01.027	Wielas met flens	1	
13	339.01.065	Wielgaffel	1	
14	339.01.066	Vaste stang met oplegpen recht	1	
15	339.01.071	Afschraper steunwiel RVS	1	



## 02.02. Stuklijst schijfafscherming

Stukn.	Artikelnummer	Omschrijving	Aant.	Opmerking
1	121179	Sluitring M10 DIN125A ELVZ	8	
2	121203	Sluitring M8 DIN125A ELVZ	8	
3	121514	Trillingsdemper	2	
4	122035	Slotbout M10x25 DIN603 ELVZ kl.8.8	8	
5	122472	Reflektiemarkeringsticker(set l+r)	1	
6	122768	Bout M12x35 DIN933 ELVZ	2	
7	122830	Bout M8x25 DIN933 ELVZ	16	
8	122937	Moer M10ZB DIN985 ELVZ	8	
9	122967	Moer M8ZB DIN985 ELVZ	18	
10	200.15.060	Oplegpen 15x60	8	
11	338.02.003	Bevestiging schijfafscherming	2	
12	338.02.004	Hevel	2	
13	339.01.033	Afschermplaat elementen	1	
14	339.01.034	Hevel brugstuk	1	
15	339.01.043	Geleider blok	2	

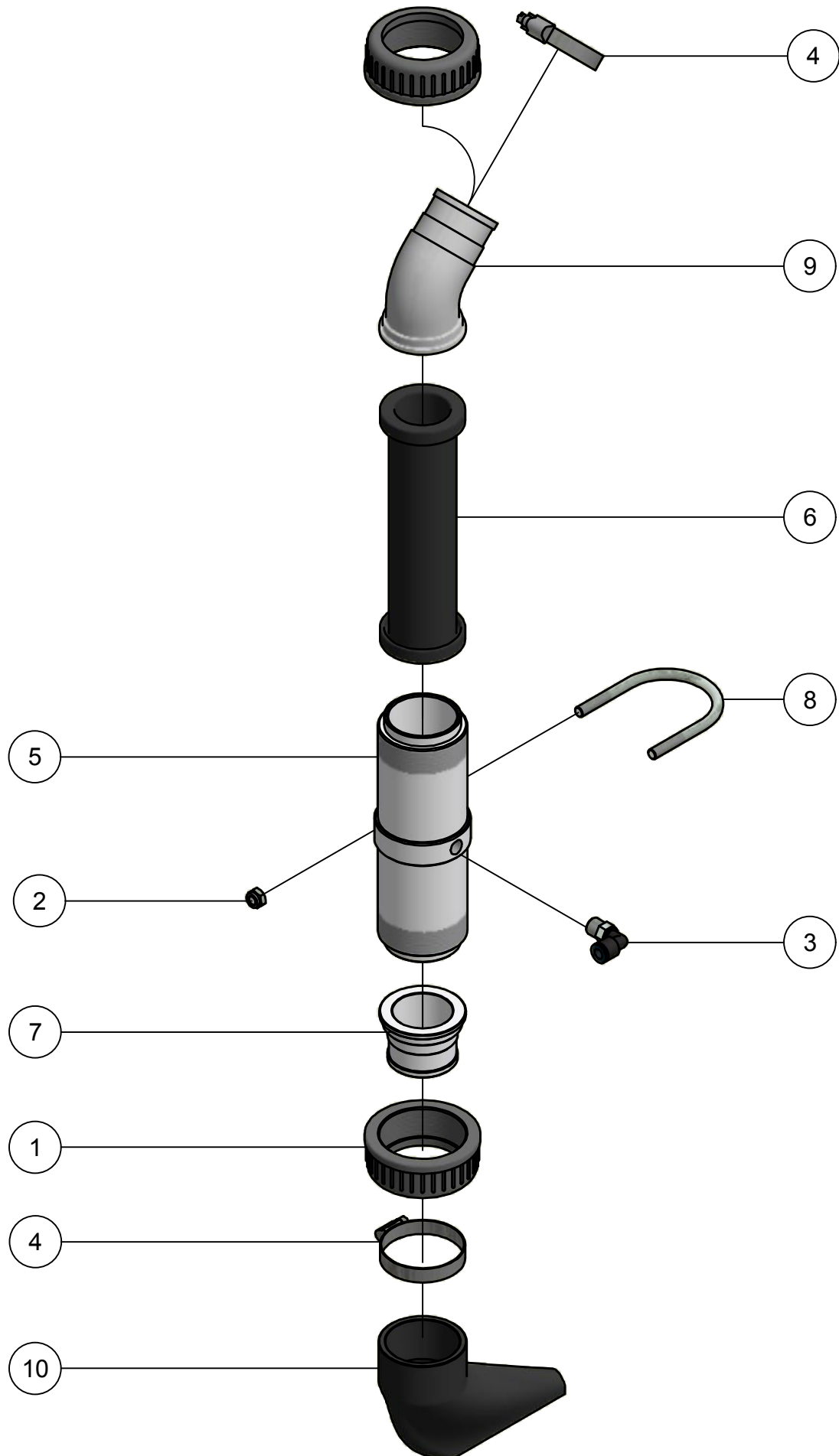




### 03. Stuklijst element

Stukn.	Artikelnummer	Omschrijving	Aant.	Opmerking
1		Pneumatic afsluiter compleet	2	Zie pagina: 27
2		Kouterschijf compleet	1	Zie pagina: 29
3	121203	Sluitring M8 DIN125A ELVZ	4	
4	122048	Slotbout M12x50 DIN603 ELVZ kl.8.8	4	
5	122062	Slotbout M8x20 DIN603 ELVZ 8.8	2	
6	122066	Slotbout M8x30 DIN603 ELVZ kl.8.8	2	
7	122115	Hoge moer M12 DIN6334 ELVZ	4	
8	122826	Bout M8x10 DIN933 ELVZ	2	
9	122827	Bout M8x16 DIN933 ELVZ	2	
10	122830	Bout M8x25 DIN933 ELVZ	2	
11	122831	Bout M8x30 DIN933 ELVZ	2	
12	122967	Moer M8ZB DIN985 ELVZ	8	
13	124630	Luchtslang 10x1,5mm	(1)	Rollengte: 50mtr
14	124631	Luchtslang 8x1,25mm	(2)	Rollengte: 50mtr
15	124647	Insteeknippel Festo Y-stuk	1	
16	200.15.060	Oplegpen 15x60	2	
17	338.01.004	Parralelstang L=535	1	
18	339.01.014	Contra-plaat kort	1	
19	339.02.012	Torsie rubber ø30 L=320mm	3	
20	339.02.014	Torsie rubber ø30 L=85mm	2	
21	339.02.018	Element drager Type II	1	
22	339.02.019	Bevestiging luchtafsluiters	1	
23	339.02.020	Demper bevestiging	1	
24	339.02.021	Afschraper kouterschijf	1	
25	339.02.023	Demper	1	

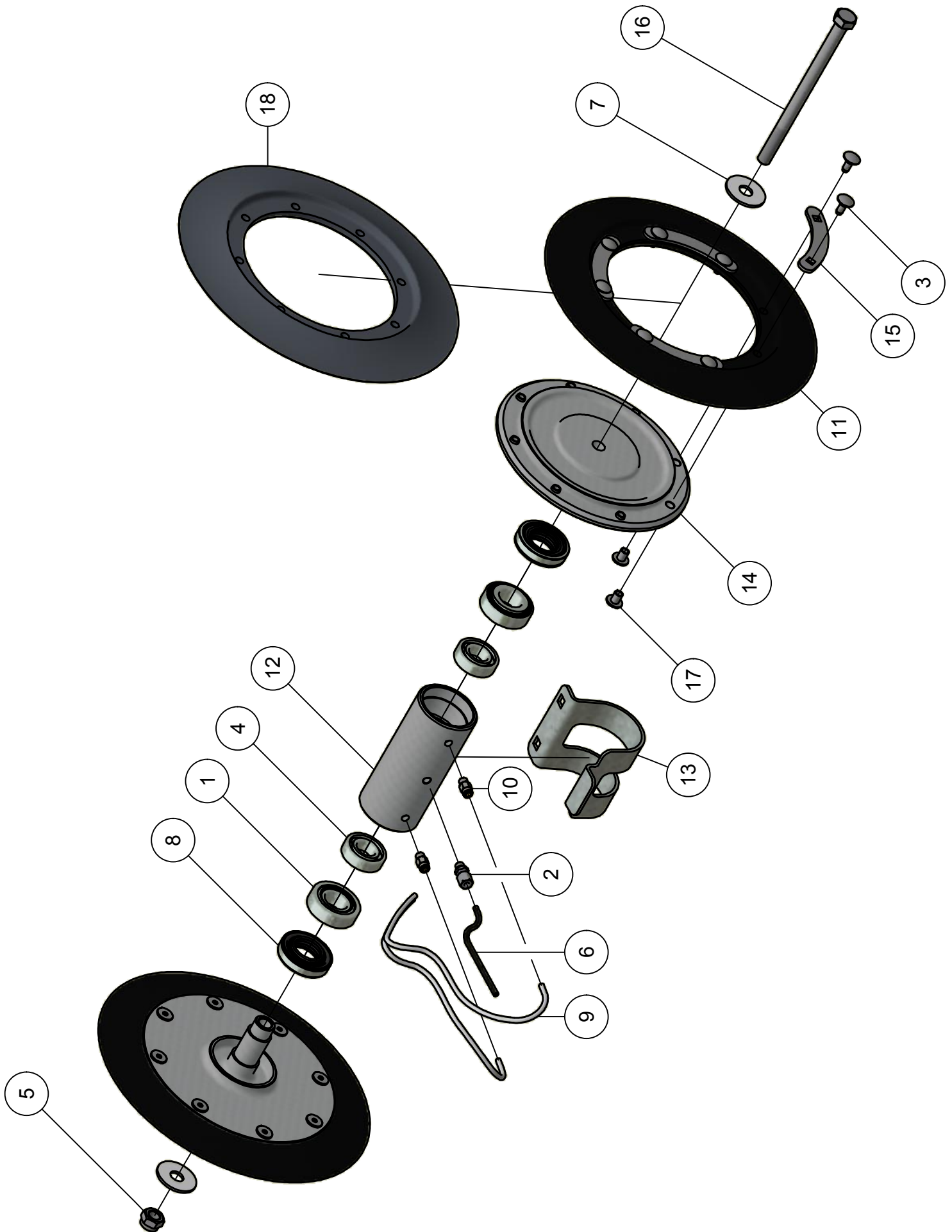
# 03.01. Pneumatic afsluiter



## 03.01. Stuklijst pneumatic afsluiter

Stukn.	Artikelnummer	Omschrijving	Aant.	Opmerking
1	121350	Moer PVC	2	
2	122969	Moer M8ZB DIN985 RVS	2	
3	124646	Insteeknippel	1	
4	124906	Slangklem RVS	2	
5	309.09.014	Luchtafsluiterbuis	1	
6	309.09.015	Rubbervoering luchtafsluiter	1	
7	309.09.016	Kraagtule 51mm	1	
8	309.09.018	Klembeugel M8 ø65mm RVS304	1	
9	309.09.019	Kraagtule 45° ø50,5mm	1	
10	339.02.022	Uitlooprubber Spider	1	

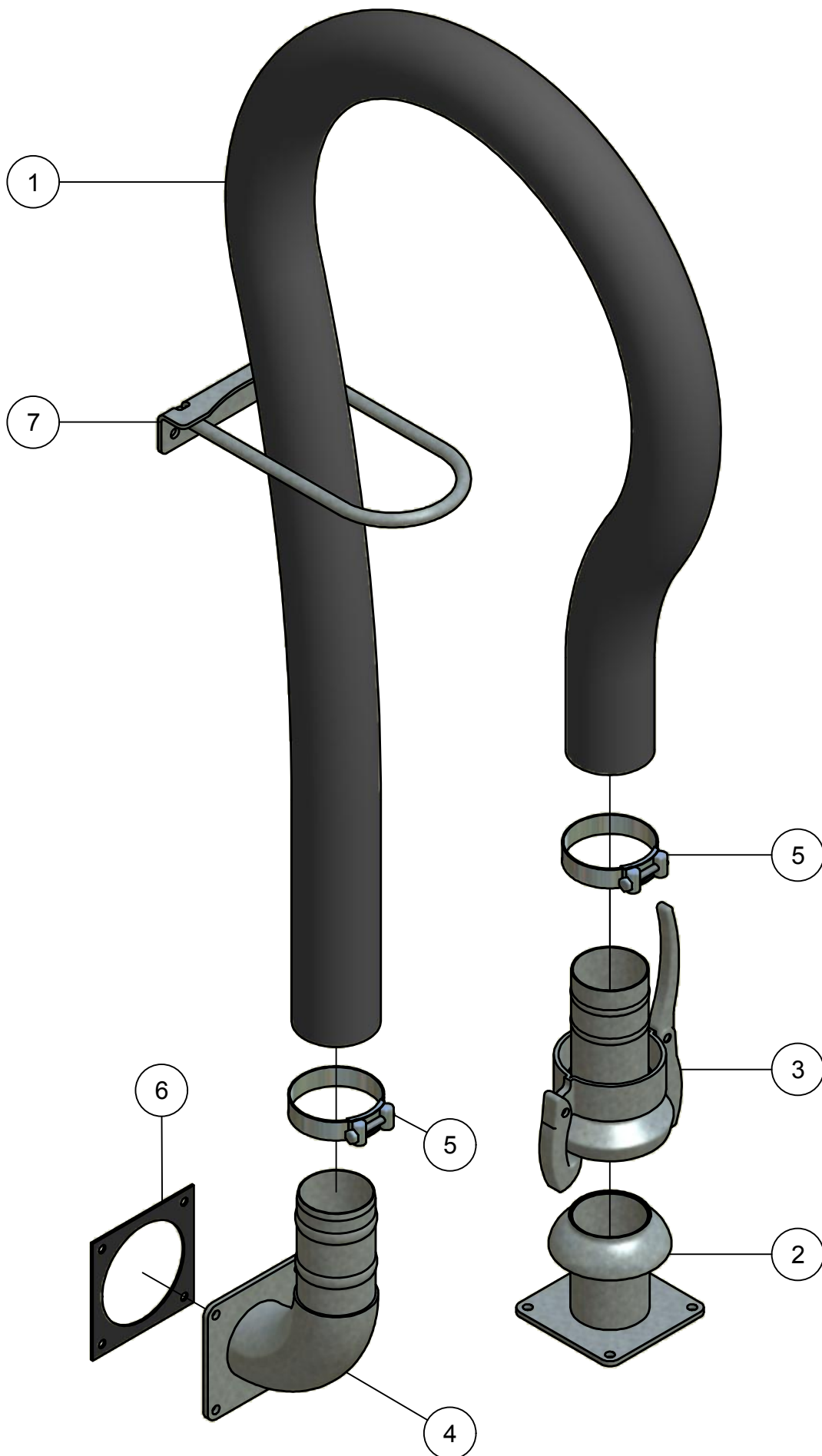
# 03.02. Kouterschijf



## 03.02. Stuklijst kouterschijf

Stukn.	Artikelnummer	Omschrijving	Aant.	Opmerking
1	121537	Conisch kegellager	2	
2	121624	Inschroefnippel	1	
3	122063	Slotbout M8x20 DIN603 RVS	16	
4	122090	Diepgroefkogellager	2	
5	122947	Moer M16ZB DIN985 RVS	1	
6	123809	Polyamide leiding ø6x1.5 vetgevuld	1	
7	125717	Carrosseriering M16 DIN9021A RVS-A2	2	
8	125729	Cassette seal	2	
9	125863	FE slang zilver	2	L= +/-400mm
10	125865	Inschroefkoppeling	2	
11	339.02.002	Kouterschijf	2	Standaard
12	339.02.003	Lagerhuis element	1	
13	339.02.004	Klembeugel lagerhuis	1	
14	339.02.005	Bevestigingsflens	2	
15	339.02.009	Bevestigingsstrip	8	
16	339.02.010	Borgbout M16 RVS	1	
17	339.02.013	Vlakke moer M8 RVSA2	16	
18	339.02.017	Kouterschijf staal ø360mm	2	Optie

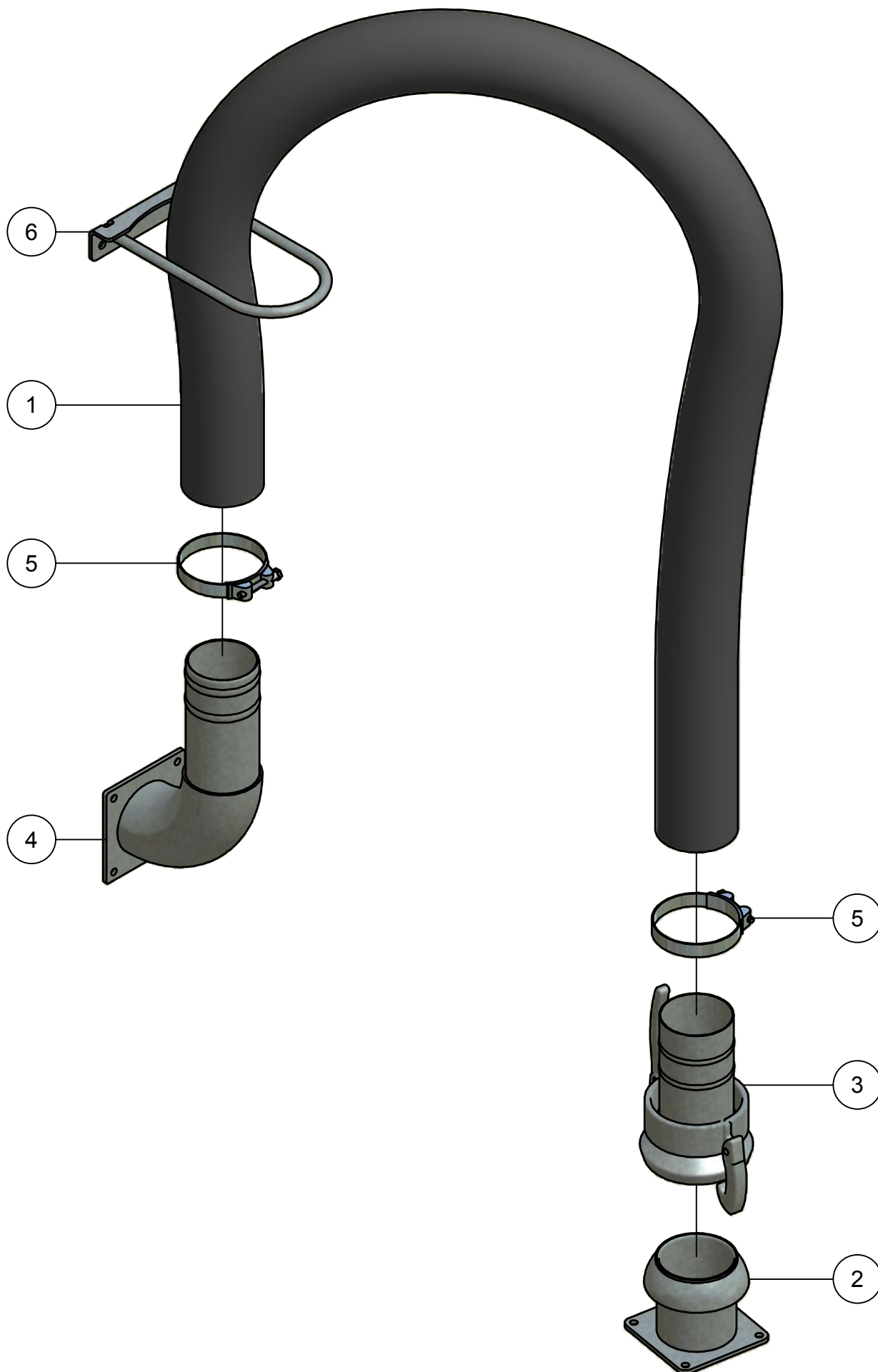
# 04.01. Toevoerslang 4"



## 04.01. Stuklijst toevoerslang 4"

Stukn.	Artikelnummer	Omschrijving	Aant.	Opmerking
1	121588	Zuigslang 4" grijs L=3 mtr.	1	
2	121634	KKV+ flens 4"	1	
3	121648	KKM 4" + tule	1	
4	121655	Flens 4"+ bocht 90° + tule	1	
5	121679	MAG slangklem 113-121mm	2	
6	122112	Vierkantpakking 6"	1	
7	316.03.020	Slang geleidingsteun L=407mm	1	

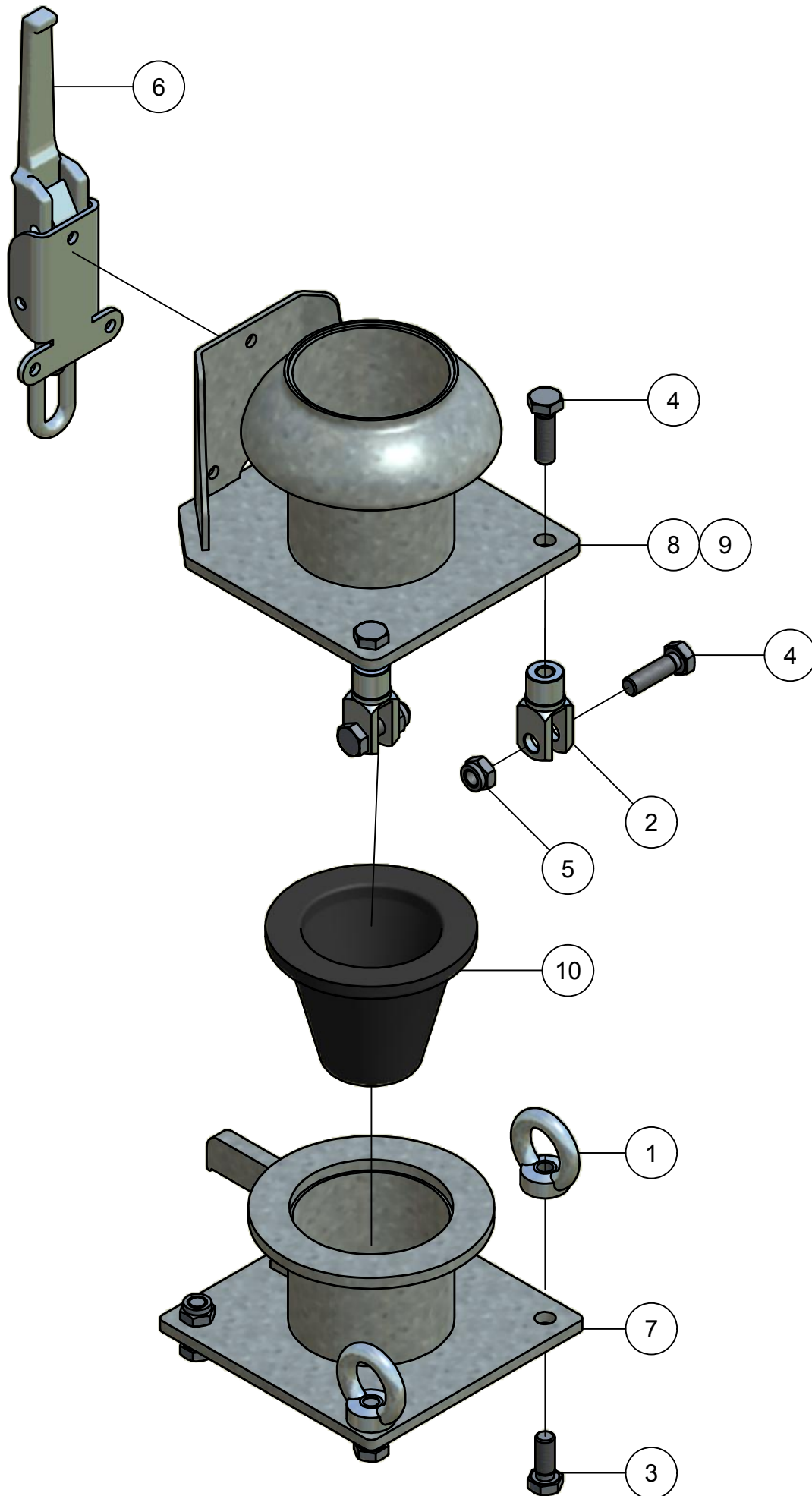




## 04.02. Stuklijst toevoerslang 5"

Stukn.	Artikelnummer	Omschrijving	Aant.	Opmerking
1	121901	Zuigslang 5" grijs L=3 mtr.	1	
2	121925	KKV 5" + flens	1	
3	121935	KKM 5" + tule	1	
4	121944	Flens + tule 5" 90°	1	
5	124731	1-delige slangklem	2	
6	316.03.020	Slang geleidingsteun L=407mm	1	

# 04.03. Doseringset



## 04.03. Stuklijst doseringset

Stukn.	Artikelnummer	Omschrijving	Aant.	Opmerking
1	122006	Oogmoer M12 DIN582 ELVZ	2	
2	122258	Stelgaffel M12x24 DIN71752	2	
3	122765	Bout M12x30 DIN933 ELVZ	4	
4	122769	Bout M12x40 DIN933 ELVZ	4	
5	122940	Moer M12ZB DIN985 ELVZ	4	
6	123111	Excentersluiting verzinkt	1	
7	309.05.001	Dusehouder	1	
8	309.05.002	Aansluiting 4" duseset	1	
9	309.05.003	Aansluiting 5" duseset	1	
10	310.05.012	Conus SBR rubber 60° shore	1	